

メルセデスベンツ RCカー

ラジオコントロール

No.16900 ML-14

対象年齢6才以上

とりあつかいせつめいしょ

取扱説明書

この度は、本品をおもていただき誠にありがとうございます。
この取扱説明書をよくお読みのうえ、正しく安全にご使用ください。
お読みになったあとは、いつでも見られる場所に大切に保管してください。

⚠ 注意(ちゅうい)

保護者の方へ 必ずお読みください。

《おもわぬ事故の原因となりますので、下記に注意してください。》

- お子様がお使いになる場合には必ず保護者の方の監視のもとにご使用ください。
- 道路や人ごみでは危険ですので遊ばないでください。屋外では安全な場所を選んで遊んでください。
- 安全のために公道での使用はおやめください。
- アンテナは無理に曲げないでください。アンテナが折れて鋭角な部分でケガをする恐れがあります。
- 屋外で遊んでいて雷が鳴り出したら、すぐに使用を中止してください。落雷の原因になります。
- ひとにむけたり、ぶつけたり、ふりまわすなど乱暴な遊びをしないでください。
- 屋内で走行させる場合は、ガラスや家具などの破損にご注意ください。
- 車輪に手足指、髪の毛、衣服などを巻き込まないように注意してください。
- 水に濡らしたり、湿度の高いところで使用、放置、保管しないでください。故障、漏電の原因となります。
- 火気、熱器具の近く、直射日光の当たる場所など高温のところで使用、放置、保管しないでください。
- 安全のために、破損、変形した製品は使用しないでください。
- 本体や部品、電池などを口に入れたり誤飲しないようご注意ください。
- ラジオコントロールカー以外の用途では使用しないでください。

《遊ぶときは必ずお守りください。》

- 水たまりや砂地、ホコリの多いところでは遊ばないでください。故障の原因となります。
- 広い、平らな場所で遊んでください。段差や凹凸のあるところでは遊ばないでください。
- じゅうたん、ふとん、布などの上はタイヤに巻き込むことがありますので遊ばないでください。
- 走行中の本体には手を触れないでください。
- 分解、改造はしないでください。精密部品を含んでいますので粗雑に扱わないでください。

《電池を誤使用すると発熱・破裂・液漏れの危険があります。下記に注意してください。》

- 電池のセット、交換は大人の方が行ってください。
- アルカリ乾電池をご使用ください。オキシライド電池は過電流の原因になりますので、使用しないでください。
- 古い電池、新しい電池、いろいろな種類の電池を混ぜて使わないでください。
- 電極＋・－(プラス・マイナス)の向きをお確かめのうえ、正しくセットしてください。
- 電池を入れる前に、電源がOFFになっていることを必ず確かめてください。
- 遊んだ後は必ず電源スイッチをOFFにして、電池を外してください。電池を入れたままにしないでください。
- ショートさせたり充電、分解、過熱や火気に近づけたりしないでください。
- 水に濡れたらすぐに使用をやめてください。ショートの原因となり危険です。
- 充電式電池をご使用の際は、必ず充電器本体の説明に従ってください。
- 万一、電池からもれた液が自に入ったときはすぐに大量の水で洗い、医師に相談してください。皮膚や衣服についたときは水で洗ってください。



おとな
いっしょ



みず
ぬらさない



ひに
ちかづけない



くち
いれない



ひと
むけない



ぶんかい
しない

あそぶ前に

ご使用前に、この説明書をよくお読みいただき、記載されている注意事項や内容をご理解のうえお楽しみください。

- 本商品には乾電池は含まれません。別途ご用意ください。
- 必ずアルカリ乾電池をご使用ください。
- お子様がお使いになる場合は、必ず保護者の方の監視のもとにご使用ください。
- 各注意事項をよくお読みいただき、必ずお守りください。

セット内容の確認

下記の内容がセットされていることをご確認ください。

本体はケースの台紙にネジ止めされています。
プラスドライバーで、台紙裏のネジを取り外してください。



電池の入れ方

※電池は別売です。 ※使用電池のうち1つでも消耗していると作動しない場合があります。

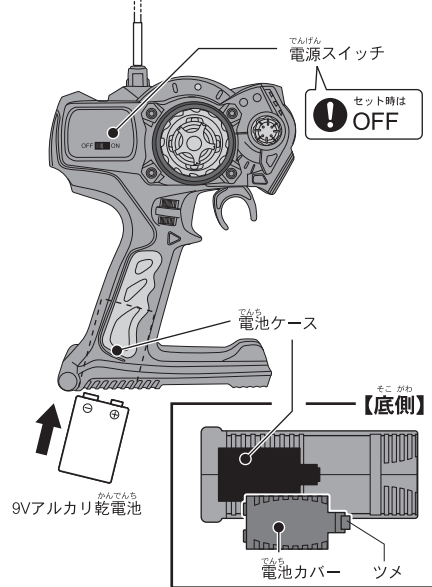
プラスドライバーが必要です。



- 電池のセット、交換は大人の方がおこなってください。
- 乾電池をセットする前に、電源スイッチをOFFにしてください。
- アルカリ乾電池をご使用ください。
- 電極+の向きを確認して、正しくセットしてください。
- 乾電池に記載された注意事項に従ってください。
- 長時間使わないときは必ず電池を取り外してください。

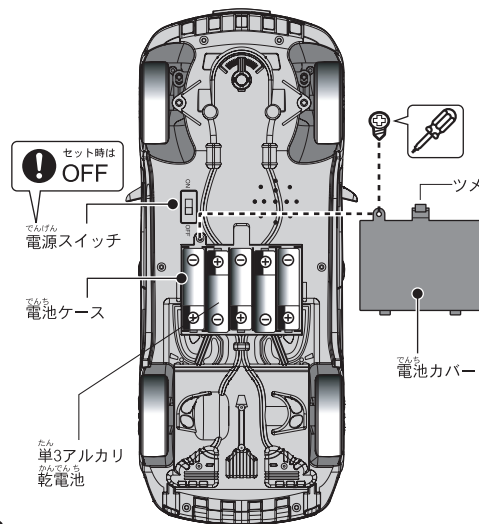
【送信機】: 角型9V乾電池×1 (別売)

- ① 底側の電池カバーのツメを押し上げて外します。
- ② 9Vアルカリ乾電池×1本を、『+』と『-』を図の向きに合わせて、正しくセットします。
- ③ 電池カバーを取り付けます。



【本体】: 単3アルカリ乾電池×5 (別売)

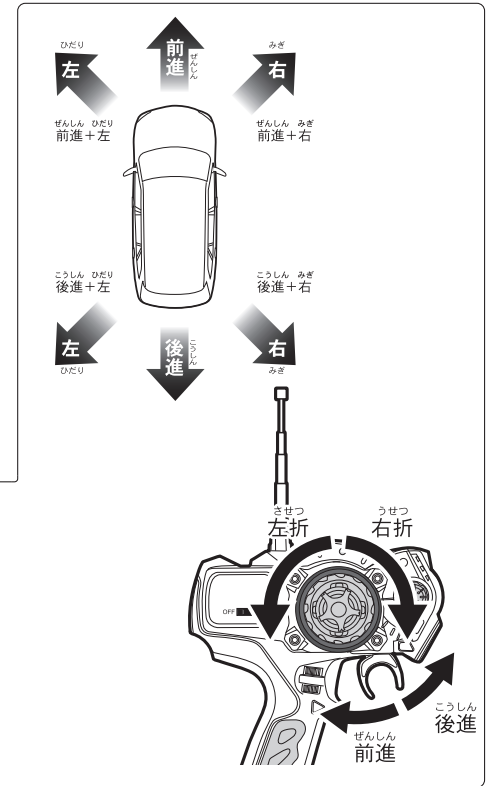
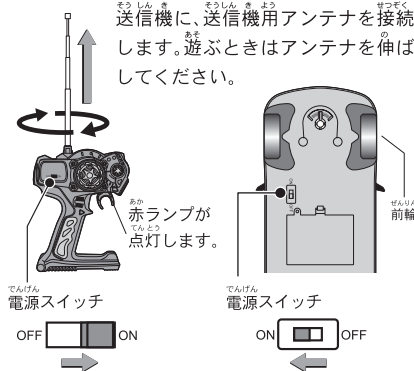
- ① 裏側の電源スイッチをOFFにします。
- ② 電池カバーについているネジをプラスドライバーで外し、電池カバーのツメを押し外します。
- ③ 単3アルカリ乾電池×5本を、電池ケースの刻印とおりに『+』と『-』を合わせて、正しくセットします。
- ④ 電池カバーを差込んでプラスドライバーでネジを締めて取り付けます。



2

遊び方

- ① 送信機と本体の電源スイッチをONにします。
送信機と本体の裏側の電源スイッチをONにします。



- ② 操作方法

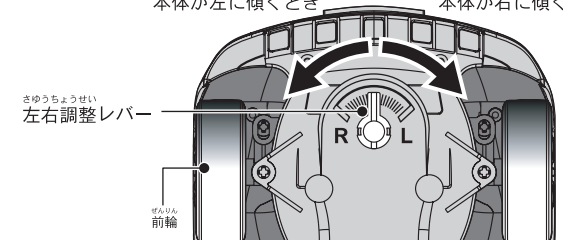
送信機のトリガーで前進・後進、ダイヤルで左折・右折を操作します。トリガーとダイヤルを組み合わせて操作することで、図の方向に走行させることができます。

前進・後進するときに
ヘッドライト・テールライトが点灯します。

車体のバランス調整

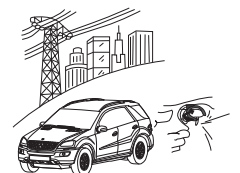
地面の傾斜にかかわらず、まっすぐ前進しないときは、本体裏側の「左右調整レバー」で前輪の傾きを調節してください。

本体が左に傾くとき 本体が右に傾くとき



電波について

同じ周波数のラジオコントロール機や電波が存在するときは正常にコントロールできず、誤作動の原因となります。
電波が干渉しあわないよう場所を変えるか、時間をおいてから再度操作してみてください。



3

症状	調べるところ	直しかた
本体が動かない	電池が入っていますか。	本体・送信機に電池をセットしてください。
	電池が正しく入っていますか。	本体・送信機に電池を正しくセットしてください。
	電池が消耗していませんか。	新しい電池に交換してください。
	電源スイッチがOFFになっていませんか。	本体・送信機の電源スイッチをONにしてください。
操作ができない	送信機の電池が消耗していませんか。	新しい電池に交換してください。
	妨害電波が近くに存在しませんか。	場所を変えるか、時間を置いてから操作してください。
	近くで同じ周波数のコントロール機が操作されていませんか。	場所を変えるか、時間を置いてから操作してください。
ライトが点灯しない	電池が消耗している。	新しい電池に交換してください。

遊び終わったら

- 本体と送信機の電源スイッチがOFFになっていることをお確かめください。電源スイッチをONにしたまま放置しますと、少しずつ電気が流れて電池が消耗します。
- 長時間使用しないときは電池を取り外してください。
- 高温多湿やほこりの多い場所を避け、小さいお子様の手の届かないところに保管してください。

生産国：中国製

- お取り扱い方法、またはお手入れが適切でないために生じた補修及び部品交換などは有償となります。予めご了承ください。
- 品質向上（改良）のため予告なく製品及び外観を一部改善する事があります。予めご了承ください。また、本書の図・画像と製品が異なる場合があります。
- 破棄の際は、お住まいの地域のルールに従ってください。

- ★ 万一、不良品がございましたら、商品到着後1週間以内に弊社までご連絡いただければ対応させていただきます。
- ★ お客様のご都合による返品、交換は承りかねますので、ご了承ください。
- ★ 返金による対応は致しかねます。予めご了承ください。

■ 万一、不明な点や異常な箇所がありましたら、下記までご連絡ください。

お問い合わせ窓口 **0120-889-396** 株式会社オオトモ サポートセンター
 【受付時間】9:00～12:00、13:00～17:00(土日祝祭日・弊社指定日を除く)

【販売元】株式会社オオトモ 〒559-0025 大阪府大阪市住之江区平林南1丁目5番15号 TEL:06-6654-3391

本誌の記載内容の無断転用、複写、転載を禁じます。