

この度は本品をお買い上げいただきまして、誠にありがとうございます。ご使用前にこの説明書を最後までお読みの上、安全に正しくご使用ください。本説明書は組立てた後も捨てずに大切に保管してください。

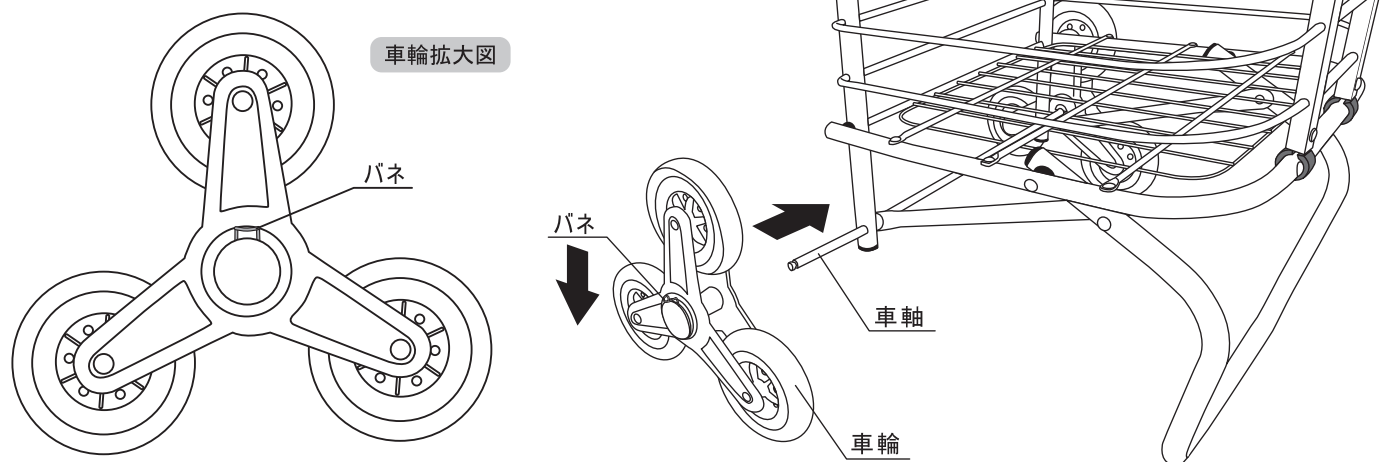
**ご使用前に** 本品は金属性です。手を切らないよう箱から出し入れする際、組立・収納や水洗いの際も軍手を用意してください。

#### 商品サイズ他

- 商品サイズ：（使用時）約490×410×930mm  
：（収納時）約410×240×930mm
- 商品重量：2.2kg
- 耐荷重：12kg
- 材質：アルミ、スチール等
- 生産国：中国

#### 車輪の取付

車輪についたバネを下に押しながら、車軸の奥までしっかりと押し込みます。車輪取付後、車軸から抜けないかどうか確認の上ご使用下さい。



#### 警告

この禁止事項を無視して誤った扱いをすると人が死亡または重症を負う可能性が想定される内容を示しています。

- 人を乗せたり、もたれかかる等すると思わぬ事故が発生する恐れがありますので、絶対にしないでください。
- 押しで使用しないで下さい。転倒する恐れがあります。大変危険です。
- 本品を改造して使用することはやめてください。
- 本品を折りたたむ際に、指や手などをはさんだりしないように、十分ご注意ください。
- 雨や雪、凍結の際、滑りやすいところでは使用しないで下さい。転倒する恐れがあります。



#### 注意

この禁止事項を無視して誤った扱いをすると人が傷害を追う可能性が想定される内容及び物的破損が想定される内容を示しています。

- 組み立ては確実に行って下さい。特に車輪が外れないかどうか確認してください。
- 使用前には必ず各部を点検して下さい。
- 本品は階段を登れるようになっています。階段の手前では必ず一旦止まり、十分注意して階段を登れるようにして下さい。
- 本品の耐荷重は12kgです。耐荷重を超える荷物は載せないで下さい。
- 雨ざらしにしないで下さい。
- ハンドルに寄りかからないで下さい。
- 使用後は、汚れや水気をよく拭き取り、乾燥した状態で収納、保管して下さい。
- 破棄については各自治体の指示に従って処分、廃棄して下さい。

■万一、不明な点や異常な箇所がありましたら、下記までご連絡ください。

お問い合わせ窓口 **0120-889-396** 株式会社オオトモ サポートセンター

【受付時間】9:00～12:00、13:00～17:00(土日祝祭日・弊社指定日を除く)

【販売元】株式会社オオトモ 〒559-0025 大阪府大阪市住之江区平林南1丁目5番15号

TEL:06-6654-3391