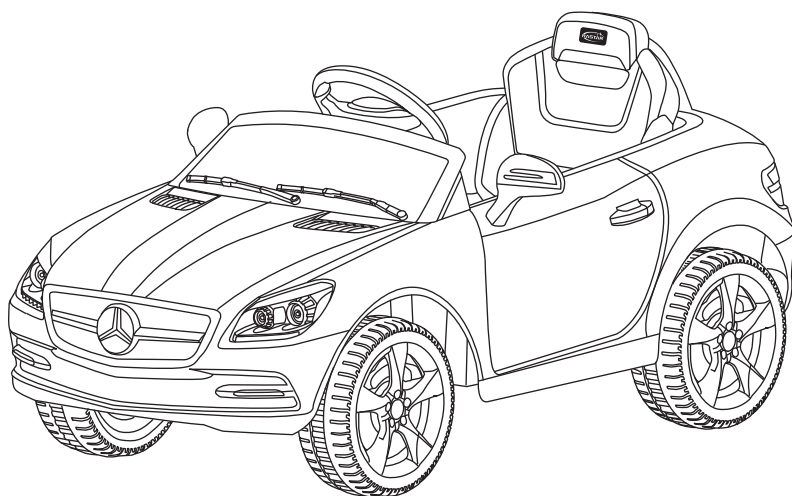


No.16909

対象年齢 3-8歳

## ベンツ SLK CLASS

### 子供乗用RC電動車 取扱説明書



この度は、本品をおもていただき誠にありがとうございます。  
この取扱説明書をよくお読みのうえ、正しく安全にご使用ください。  
お読みになったあとは、いつでも見られる場所に大切に保管してください。

目次

安全上のご注意	1
取扱いについて	2
部品の名称	3
部品の取付け	4.5
コントローラーの電池の入れ方	6
充電方法	6
蓄電池のご使用	7
操縦について	7.8
過電流保護	9
仕様	10
故障かな?と思ったら	11

## 安全上のご注意

保護者の方へ ご使用前に必ずお読み下さい。

---

思わぬ事故の原因となりますので、下記に注意してください。

---

1. 充電するときは、必ず大人の方が操作してください。  
コンセントやケーブルなどは、お子様に触らせないでください。
2. 必ず保護者の方の監視のもとにご使用ください。
3. 道路、坂、水辺など、危険な場所では遊ばないでください。
4. 安全のため、公道でのご使用はおやめください。
5. ご使用前、本商品の駆動部や電源などを必ず大人の方が整備及びチェックしてください。
6. 本商品の最大積載量は25kgです。積載量をオーバーしないでください。
7. 本商品の適用年齢は3～8歳です。3歳未満のお子様には遊ばせないでください。
8. アクセル操作時、前進・後進を切り替える場合は、一度停止ボタンを押してから切り替えを行ってください。
9. 屋外で遊んでいて雷が鳴り出したら、すぐに使用を中止してください。  
落雷の原因となります。
10. 人に向かって走ったり、ぶつかけたり、振り回すなど乱暴な遊びはしないでください。
11. 屋内で走行させる場合は、ガラスや家具などの破損にご注意ください。
12. 車輪に手足指、髪の毛、衣服などを巻き込まないようにご注意ください。
13. 本商品は電気製品です。水に濡らしたり、湿度の高いところでのご使用、放置、保管などはしないでください。故障、漏電の原因となります。
14. スタートした際、モーターから電気火花が発生する恐れがあります。  
ガソリンスタンドなど火災しやすいエリアでのご使用は禁止となります。

## お取扱いについて

---

遊ぶときは必ずお守りください。

---

1. まわりの人や物に注意してご使用ください。
2. 水たまりや砂地、ホコリの多いところでは遊ばないでください。  
故障の原因となります。
3. 広くて、平らな場所で遊んでください。段差や凹凸のあるところでは遊ばないでください。
4. じゅうたん、ふとん、布などは、タイヤに巻き込まれる場合がありますので、ご注意ください。
5. 分解、改造はしないでください。
6. 精密部品を含んでいますので、乱暴に扱いますと故障の原因となります。
7. シートベルトは子供の安全意識を身に着ける為の玩具ですが、本物とは違いますので、ご注意ください。
8. アクセル、ブレーキなどの操作方法をお子様に指導したうえでご使用ください。
9. 部品の破損を発見したら、直ちに使用を中止してください。

---

電池を誤使用すると発熱、破裂、液漏れの危険があります。下記に注意してください。

---

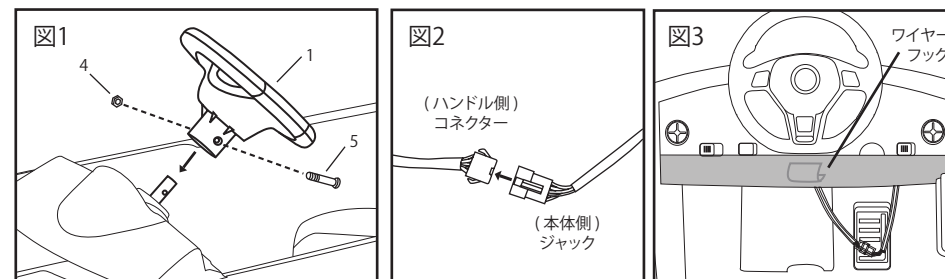
1. 電池の交換、充電の操作は大人の方が行ってください。
2. 電池の（プラス・マイナス）の向きをお確かめのうえ、正しくセットしてください。
3. 電池を入れる前に、電源がOFFになっていることを必ず確かめてください。
4. 遊んだ後は必ず電源スイッチをOFFにしてください。
5. ショートさせたり、充電、分解、過熱や火気に近づけたりしないでください。
6. 水に濡れたらすぐ使用をやめてください。ショートの原因となります。
7. 万一、電池からもれた液が目に入った場合は、直ちに大量の水で洗い、医師に相談してください。皮膚や衣服についたときは水で洗ってください。

## 部品の名称

NO.	名称	図	数量	NO.	名称	図	数量
1	ハンドル		1	2	フロントガラス		1
3	シート		1	4	ハンドル固定用ナット		1
5	ハンドル固定用ボルト		1	6	コントローラー		1
7	カギ		2	8	充電器		1
9	MP3ケーブル		1	10	取扱説明書		1

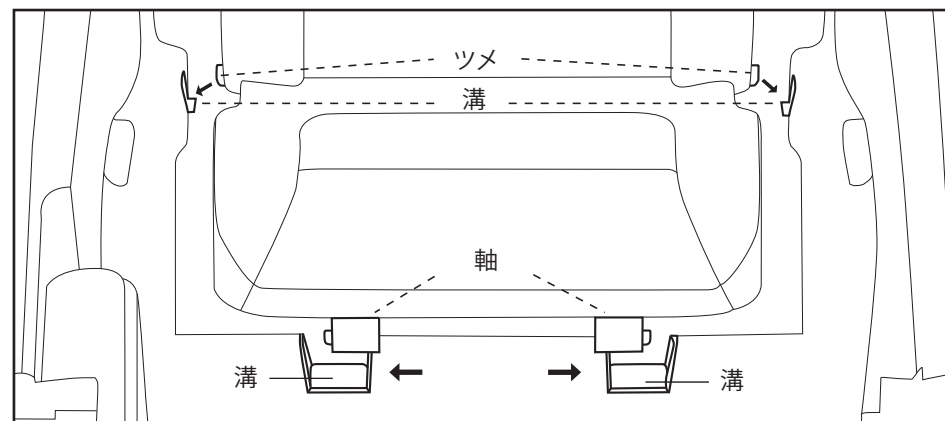
## 部品の取り付け

### 1. ハンドル及びケーブルの取り付け



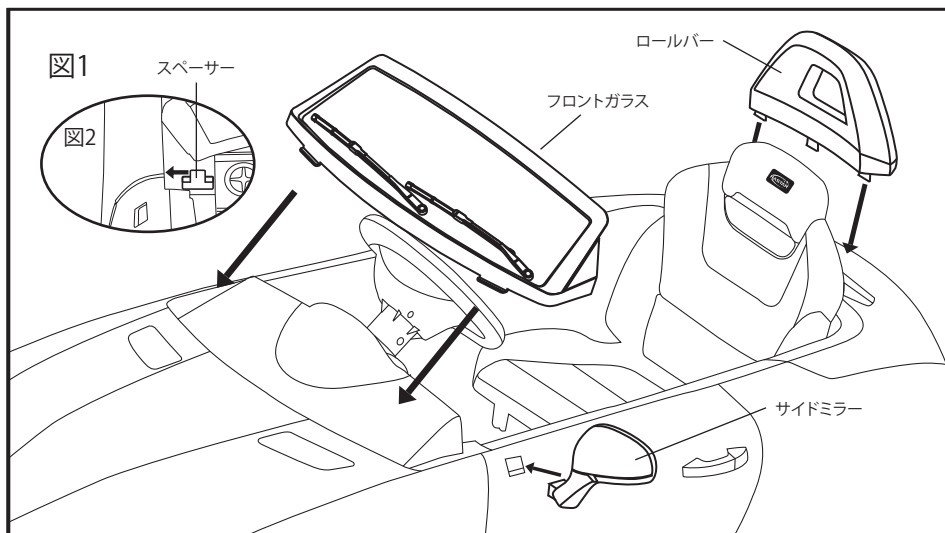
- 1) ハンドルの保護カバーを外してください。
- 2) 図1のように、ハンドルを指定位置に、矢印方向へ奥まで差込み、専用ボルトとナットで固定します。
- 3) 図2のように、ケーブルを接続します。
- 4) 図3のように、接続したケーブルをメーターの下にあるフックで固定します。

### 2. シートの取り付け



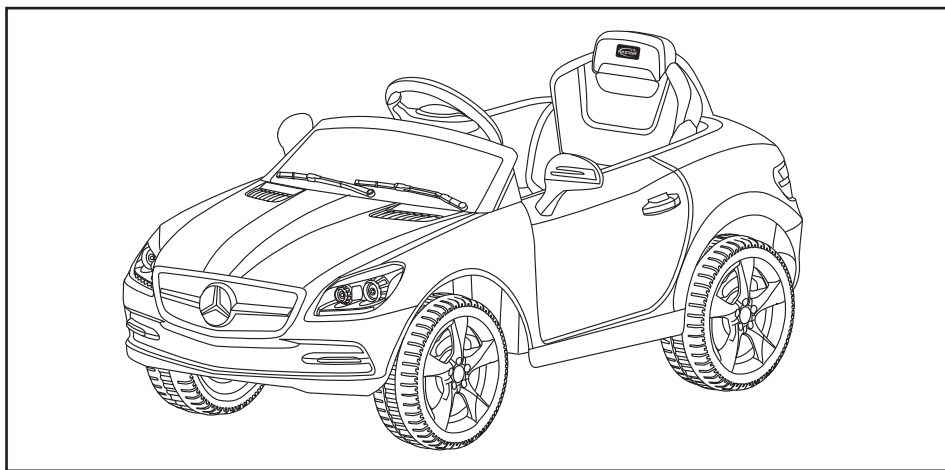
- 1) シート前部のツメを車体にある溝に差込んでください。
  - 2) ツメ先端の軸を車体にはめ込んでから、シートを下方へ垂直に差し込み、両側にあるツメを車体にはめ込みます。
- \* シートベルトがありますので、使用時に必ず締めてください。但し、本来のシートベルトのような安全機能は付いておりません。

### 3. フロントガラスとサイドミラーとロールバーの取り付け

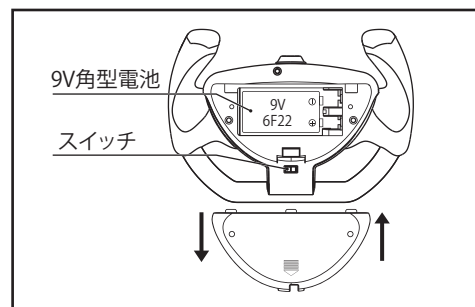


- 1) 図1のように、フロントガラスを矢印の方向へ、左右のツメを指定位置にしっかりと差込んでください。
- 2) 図2のように、フロントガラスの両側にあるスペーサーを矢印の方向へ固定させます。
- 3) サイドミラーをボディの取り付け穴へしっかりと押し込んでください。バックが見れるように、ミラーの位置を調整してください。
- 4) ロールバーは指定の穴にしっかりと差込んで、固定してください。

### 4. 組立て完成図



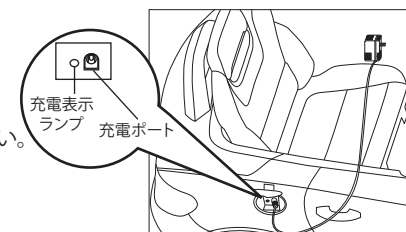
### コントローラーの電池の入れ方



9V角型アルカリ乾電池×1

- ① 裏側の電池カバーを矢印方向に取り外します。
- ② 電池を電池ケースの刻印通り(+/-)を正しくセットしてください。
- ③ 電池カバーを取り付けます。

### 充電方法

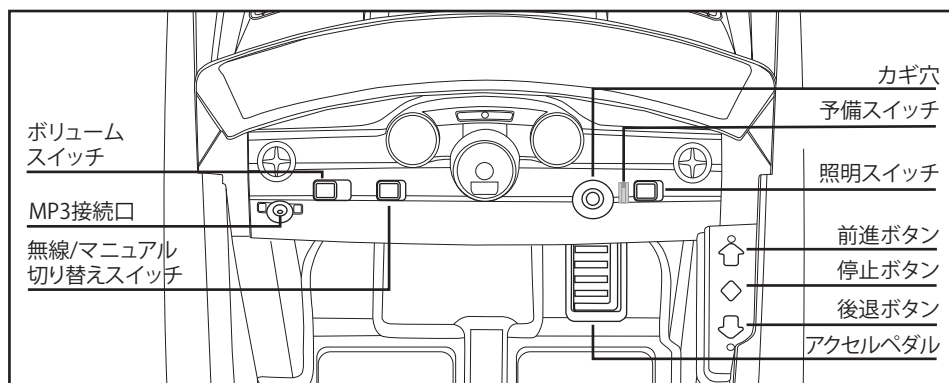


1. クルマの右側にある充電口のふたを開けてください。
2. アダプターのプラグを充電ポートに差込みます。
3. アダプターを家庭用コンセントに差込みます。  
充電表示ランプが点灯します。
4. 1時間ほど遊んだ後は、8-12時間ほど充電してください。  
但し、1回の充電時間は24時間を超えないようにしてください。故障の原因になります。
5. 充電が終わったらすぐにアダプターを外してください。
6. 充電時に、充電器や蓄電池が熱を発生しますが、故障ではございません。
7. 充電器や蓄電池を必ず定期点検してください。特に充電口と蓄電池コードをチェックしてください。  
故障した場合、使用を直ちに中止し、修復するまで使用しないでください。
8. 充電器や蓄電池は玩具ではありません、必ず大人の方が保管してください。
9. 長時間、保管する際は、冷暗場所に保管し、フル充電状態で保管することをお勧めします。
10. 充電する時は必ず付属の専用アダプターをご使用ください。

## 蓄電池のご使用

- ① 初めてご使用する際は、ご使用前に8 - 12時間充電することをお勧めます。
- ② 走行スピードが普段より遅くなる場合は、すぐに充電してください。
- ③ 充電を行っても連続駆動時間が低下する場合はバッテリーが劣化している可能性があります。（バッテリーの交換時期）
- ④ フル充電状態で長期間保管する場合は、必ず3か月に1度、充電を行ってください。（電池の寿命が短くなる原因になります。）
- ⑤ バッテリーを交換する場合は、必ずメーカーの指定されている純正のバッテリーをご使用ください。

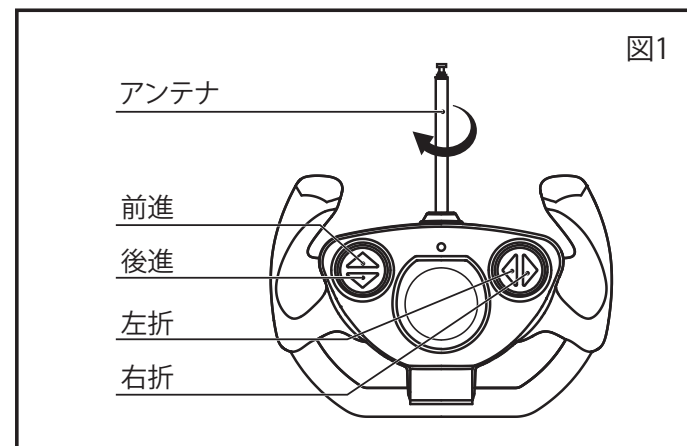
## 操縦について



### 1. マニュアル操縦

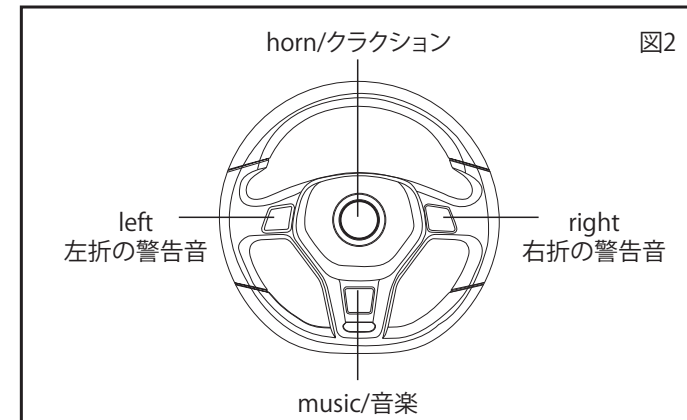
- ① カギをカギ穴に差し込み、ONの位置まで回すと、エンジン音が鳴ります。
  - ② 前進モード：前進ボタンを押して、アクセルペダルを踏むと、前進します。
  - ③ 後退モード：後進ボタンを押して、アクセルペダルを踏むと、後進します。
  - ④ 左折モード：前進駆動中に、ハンドルを左へ回すと左に進みます。
  - ⑤ 右折モード：前進駆動中に、ハンドルを右へ回すと右に進みます。
  - ⑥ 停止モード：アクセルペダルから足を離してから、停止ボタンを押してください。
2. メーター盤下にカギの代わりの電源スイッチがあります。上方向にすると電源がONになります。下方向にすると電源はOFFになります。カギと電源スイッチのどちらかをONにすると走行できるようになります。両方OFFにすると電源もOFFになります。

### 3. 無線操縦



- ① 無線/マニュアル切り替えスイッチを無線の位置に移動すると、無線モードになります。
- ② コントローラーの電源スイッチをONにすると、LEDが点灯します。
- ③ 図2の表示のように、各ボタンを押し続けると電動カーが前進、後進、左折、右折します。
- ④ コントローラーの無線信号発射範囲は20 - 30mになります。このエリアで無線操縦がうまく行かない場合、コントローラーの電池を点検してください。

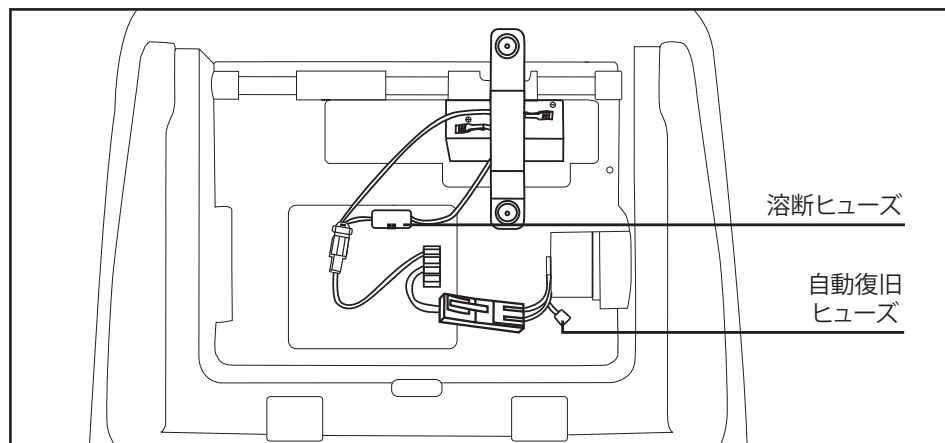
### 4. ハンドル性能



- 図2の、左折ボタンを押すと、“ターンレフト”音がでます。右折ボタンを押すと、“ターンライト”音がでます。中央ボタンを押すと、警報音がでます。下のボタンを押すと、内蔵されている音楽が再生されます。続けて押すと、曲目が切り替わります。

注意) MP3を使わないときは、必ずコードを抜いてください。音の回路が干渉してハンドルのボタンで音がでなくなる可能性があります。

## 過電流保護



1. 過電流保護器がシートの下に装置してあります。
2. モーターに自動復旧ヒューズを装置しています。重量オーバーまたは負荷がかかった場合は、ヒューズが作動し、自動で電流を遮断します。  
遮断した場合は、カギスイッチを一旦OFFにします。30秒後、ヒューズが自動的に復旧します。
3. 電源側に溶断ヒューズが装置しています。電気回路がショートすると、ヒューズが切れます。  
電気回路の故障の修復後は、ヒューズを交換してください。  
(ヒューズ仕様:250V、20A)

## 仕様

商品サイズ	約 1100×578×490mm	
商品重量	10.3kg	
個装サイズ	約 1125×545×430mm	
個装重量	15.8kg	
セット内容	本体、コントローラー、カギ 2 本、MP3ケーブル 1 本、備品セット	
使用電池	6V7Ah 鉛充電電池	コントローラー：9V角型乾電池 1 本
充電時間	10 - 12 時間	
使用時間	1 - 1.5 時間	
電池寿命	充放電 300 回	
定格 (アダプター)	入力：100V, 50/60Hz	出力：DC6V, 500mA
モーター	直流ブラシあり、25W	
運転速度	3 - 4 km/h	
無線通信距離	20 - 30m	
適用年齢	3 - 8 歳	
規制重量	25kg	
材 質	PP	
カラー	レッド	
適用温度	0 - 50 °C	
生産国	中国	

## 故障かな?と思ったら

症 状	調べるところ	直し方
本体が動かない	電池が正しく入ってますか。	本体、送信機に電池を正しくセットしてください。
	電源スイッチOFFになっていませんか。	電源スイッチをONにしてください。
	重量制限はオーバーしていませんか。	載重が25Kgを超えないでください。
	各ケーブルは正しく接続していますか。	コネクタを確認して、正しく差し込んでください。
無線操作ができない	送信機の電池が消耗していませんか。	新しい電池に交換してください。
	妨害電波が近くに存在しませんか。	場所を変えるか、時間をおいてから操作してください。
	近くで同じ周波数のコントローラー機が操作されていませんか。	場所を変えるか、時間をおいてから操作してください。
動きが鈍い	蓄電池が消耗していませんか。	8-10時間充電してください。
	重量制限はオーバーしていませんか。	載重が25Kgを超えないでください。
充電ができない	充電器または蓄電池が故障していませんか。	修理完了の充電器または蓄電池を使用してください。
	電源コネクタが抜かれていますか。	検査してから再接続してください。
	コンセントが劣化していませんか。	新しいコンセントを使用してください。



**⚠ 警告(けいこく)**

**電気コードやプラグは正しく扱う**



禁止

コンセントや配線器具の  
定格を超える使い方や交  
流100V以外で使わない。

発熱による火災の原因



濡れ手禁止

濡れた手でACアダプター  
を扱わない。

感電・ケガの原因



強制

電源プラグは本体・アダ  
プターとも根元まで確  
実に差し込む。

感電やショートによる発火の原因



強制

電源プラグを抜き差し  
するときは、コードを持  
たずに必ずプラグを持つ。

感電やショートによる発火の原因



禁止

コードやプラグが破損  
するようなことはしない。  
破損している場合は使  
用しない。

感電・ショート・火災の原因



強制

ACアダプターや端子のほ  
こりなどは定期的に取り  
取る。

ほこりなどがたまると  
絶縁不良による火災の原因

■ 万一、ご不明な点や異常な箇所がありましたら、下記までご連絡ください。

お問い合わせ窓口 **TEL : 06-6654-3169**

株式会社オオトモ 〒559-0025 大阪府大阪市住之江区平林南1丁目5番15号

【お客様窓口受付時間】 月曜～金曜 9:00～12:00、13:00～17:00 (土・日・祝日・弊社指定日を除く)

本誌の記載内容の無断転用、複写、転載を禁じます。