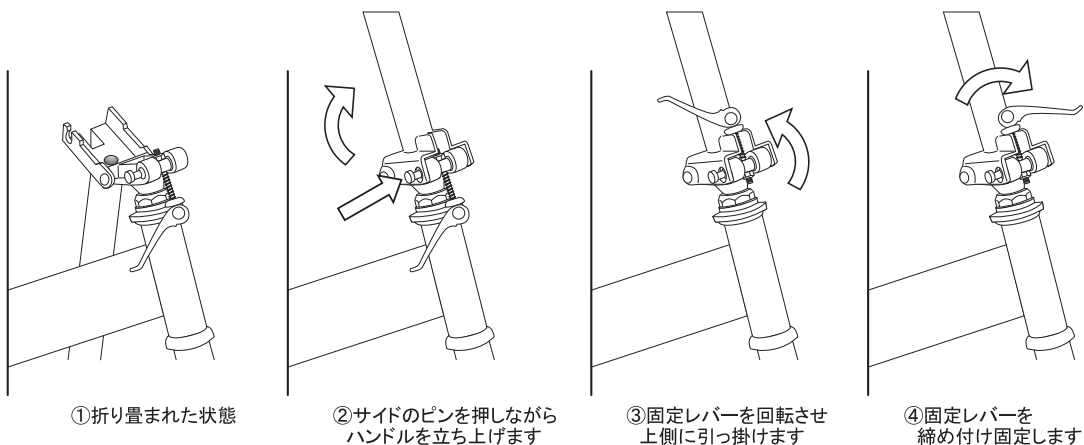
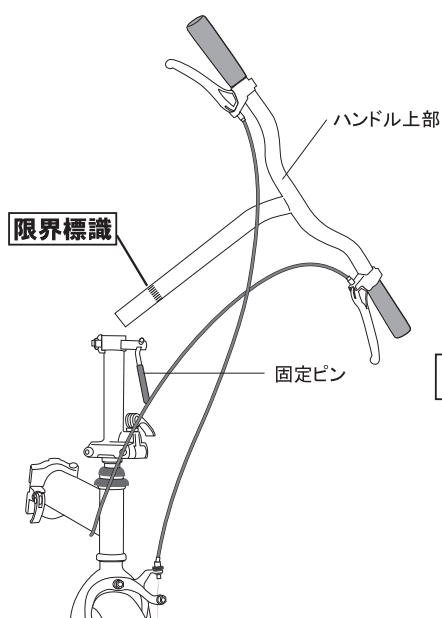


●ハンドルの取付方法-④

折畳ハンドルタイプ

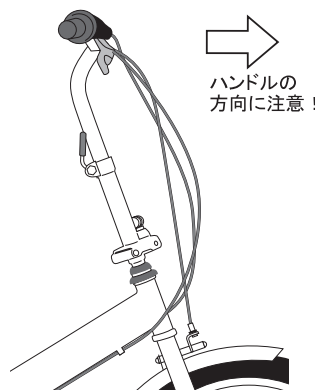


接続折畳ハンドルタイプ



ハンドルから出ているワイヤーが全てハンドルとフレームの前側になるようハンドルを差し込んでください。
(変速機付の自転車は変速ワイヤーも同様です)

固定ピンを時計回りに回して締めて固定して下さい。



※折畳部分の操作方法は上記折畳ハンドルタイプと同じ



注意

ご乗車される前に、毎回ハンドルの固定確認を行い、確実に固定されているのかご確認下さい。

固定されていない場合は、再度締め付けを行って下さい。

乗車する際は各部のガタ、ゆるみがないか確認してください。

ガタ、ゆるみのある場合は再度各部の締め付けを行ってください。