



RR-BG01(品番：44052)

ワンタッチグリル (S)

折り畳み式バーベキューコンロ

※記載内容、商品仕様は予告なく変更される場合があります。 MADE IN CHINA

製品についての詳しい内容や操作方法の動画がご覧いただけます。

RAYCHELL OUTDOOR オフィシャルページ <http://raychelloutdoor.com/>

⚠ 警告

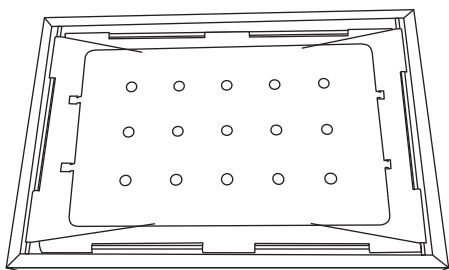
- ・本製品は折り畳み式です。組立が不十分だと転倒する恐れがあり危険ですので、説明書をよくお読みになってから組み立ててください。
- ・キャリーバッグに収納する際は、完全に冷えたことを確認してから収納してください。
- ・本製品は屋外専用のバーベキュー用グリルです。用途以外に使用したり、屋内やテント内、換気の悪いところでは使用しないでください。火災ややけど、酸欠・一酸化炭素中毒の恐れがあります。
- ・付近に燃えやすい物（テントやタープの側、卓上、木製デッキ、レジャーシート等、枯れ木や枯れ草等）がある所で使用しないでください。火災ややけどの恐れがあります。
- ・燃料や着火剤として、ガソリン・灯油・アルコール等の揮発性燃料や危険物を使用しないでください。火災ややけどの恐れがあります。
- ・使用中は、周囲に紙やプラスチック等の可燃物や、スプレー缶・ガス容器等の引火物を置いたり近づけないでください。火災ややけどの恐れがあります。
- ・使用中のグリルの移動は危険ですのでおやめください。

⚠ 注意

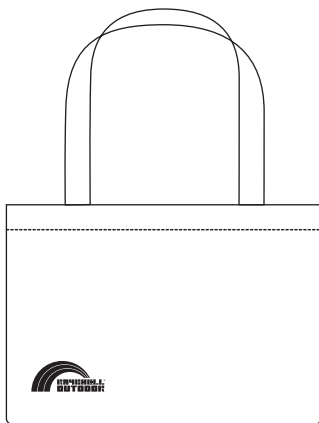
- ・火気の使用や取扱いが禁止されている場所では、絶対に使用しないでください。
 - ・凸凹や傾斜のある所、砂地等の軟弱な所・滑りやすい所で使用しないでください。グリルが傾いたり転倒する恐れがあります。
 - ・使用中や使用後しばらくは、本体や各部品が高温になって熱気も上昇します。火傷や周囲の危険に十分注意してください。幼児やペット等がいる場合には特にご注意ください。
 - ・小さいお子様が火の近くに近づかないようご注意ください。
 - ・使用中の取扱いには、必ず乾いた厚手の軍手や革手袋等を着用してください。
 - ・着火剤をご使用の際は、必ず使用方法をお守りになってご使用ください。やけどや事故につながる危険性があります。
 - ・ジェル状着火剤の継ぎ足しは大変危険ですのでおやめください。
 - ・燃料の取扱いや追加には、必ず炭パサミ等を使用してください。
 - ・燃料の種類（特に木炭や薪）によっては、火の粉が飛び散ることがありますので十分注意してください。風のある日は特に注意して、強風時には使用しないでください。
 - ・必要以上の燃料を入れて加熱しないでください。本体が変色したり、変型や破損する恐れがあります。
 - ・使用中は周囲の安全を常に確認してその場を離れないでください。
 - ・バーベキュー網の上には、重量物（重い鍋等）や不安定な物を載せないでください。
 - ・無理な力や衝撃を加えたり、加工や改造を施して使用しないでください。
 - ・水を掛ける等の急冷をしないでください。変形や破損したり火傷の恐れがあります。
 - ・使用後は、必ず火が消えていることをご確認ください。
- ※ご使用による熱の影響で、本体およびバーベキュー網が変形することがあります。また、本体やバーベキュー網が焼けて変色する可能性があります。あらかじめご了承ください。

内容物

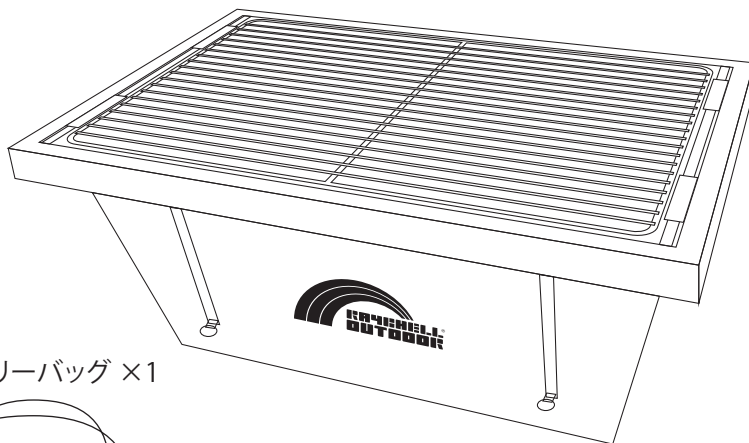
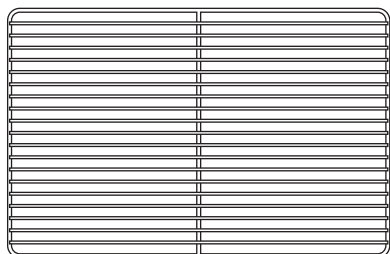
本体 ×1



布製キャリーバッグ ×1



焼き網 ×1



組み立て時サイズ：

幅約 32.5cm x 奥行約 21.5cm x 高さ約 15cm

収納時サイズ：

幅約 32.5cm x 奥行約 21.5cm x 高さ約 2cm

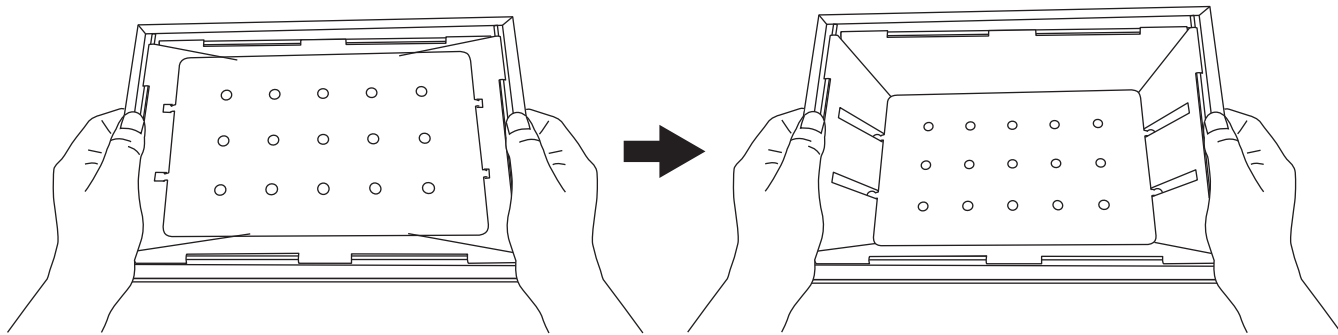
素材：ステンレス

全重量：約 2kg

生産地：中国

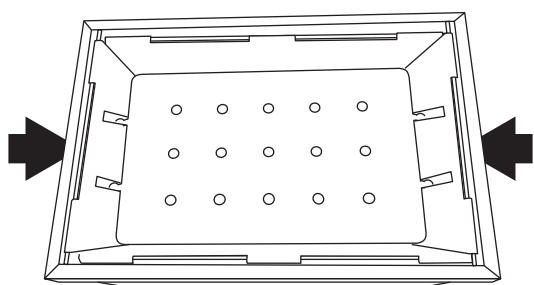
組み立て方

本体の左右をつかみ、持ち上げると自動的に立ち上がります。

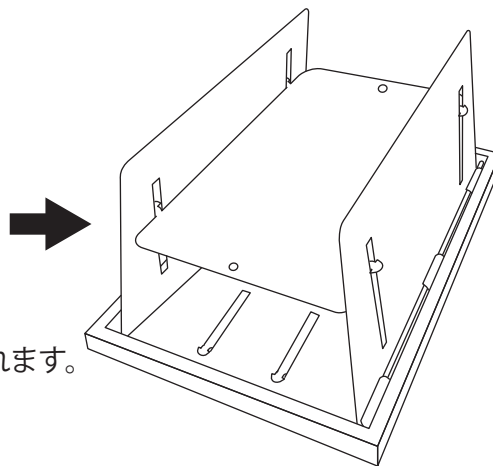


収納の仕方

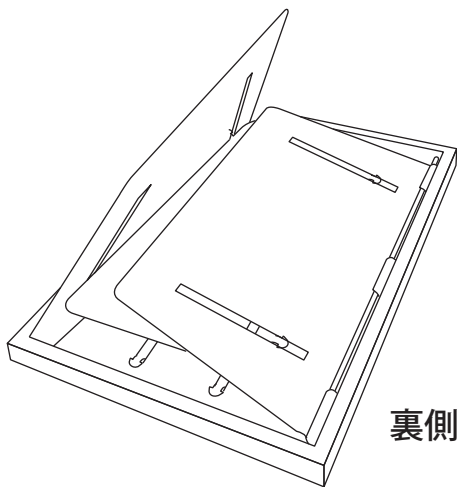
側面のパネルを両側から押し込むと



それにつれて底面、残りの側面パネルも折りたたまれます。



裏側から見た図



裏側から見た図

※組み立て、収納時の指詰めにご注意ください。

保証規定

初期不良の保証は 7 日間となります。購入後 7 日間以内に不具合が無いかをご確認をお願いいたします。ご購入後 1 年間、通常使用による破損、不具合については対応させていただきます。お買い上げ日時が分かるレシートや領収書をご用意の上、下記宛てにご連絡ください。

 **OTOMO** 株式会社オオトモ

大阪府大阪市住之江区平林南1丁目5-15
お問い合わせ先:株式会社オオトモ「サポートセンター」
TEL: 06-6654-3169 FAX: 06-6654-3309
受付時間: 10:00~12:00 / 13:00~16:00 (土日、祝祭日及び当社指定日を除く)
E-mail: support@e-otomo.co.jp
メールでのお問い合わせの受付は24時間実施しております



Facebook



Instagram

上記SNS上で様々な情報を発信しています。