

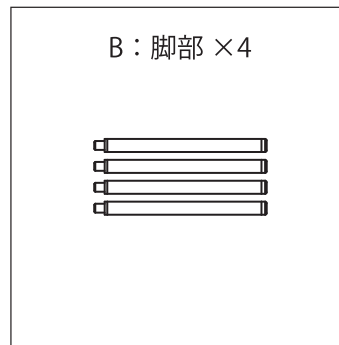
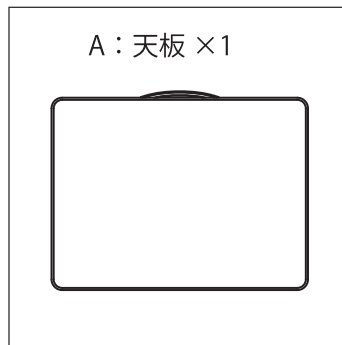
ご使用前に必ずお読みください。正しい使用方法で末長くご使用いただきますようお願いいたします。



- ・加熱したなべ、やかん等を直接置かないでください。
- ・30kg 以上のものを置いたり、上に座ったりしないでください。破損の原因になります。
- ・組立、収納時に指や手をはさまないように注意してください。
- ・地盤のしっかりした、平らな場所で使用してください。
- ・直射日光をさけて使用、保管してください。
- ・お子様の手の届かないところに保管し、使用させないでください。
- ・汚れをふき取ってから収納、保管してください。錆、カビ、故障の原因になります。

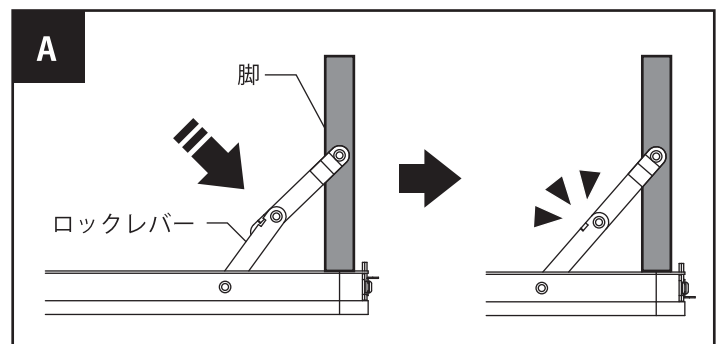
耐荷重：30kg
(静荷重)

付属品：組み立てる前に、まずは下記の付属品を確認してください。

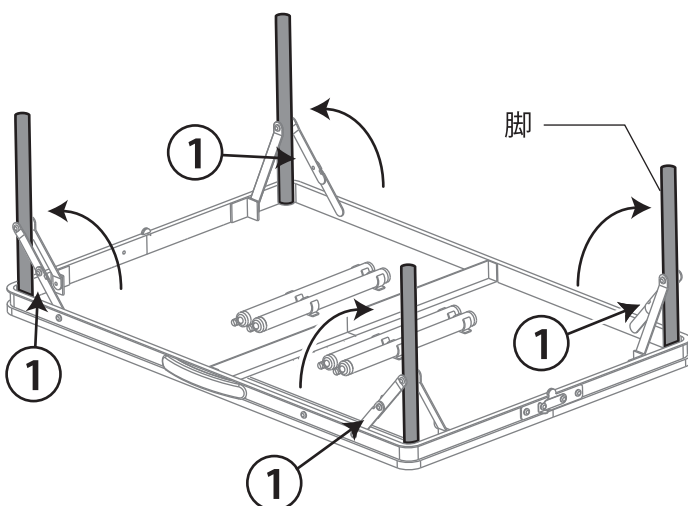


1

- 図のように4本の脚を全て起こします。
①の脚ロックレバーの全てが図 A のように直線になるように手で押してロックします。

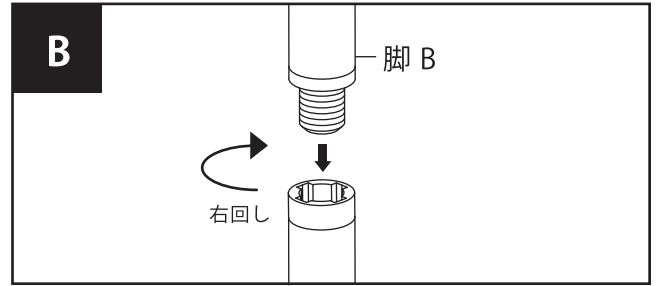


脚ロック固定説明図

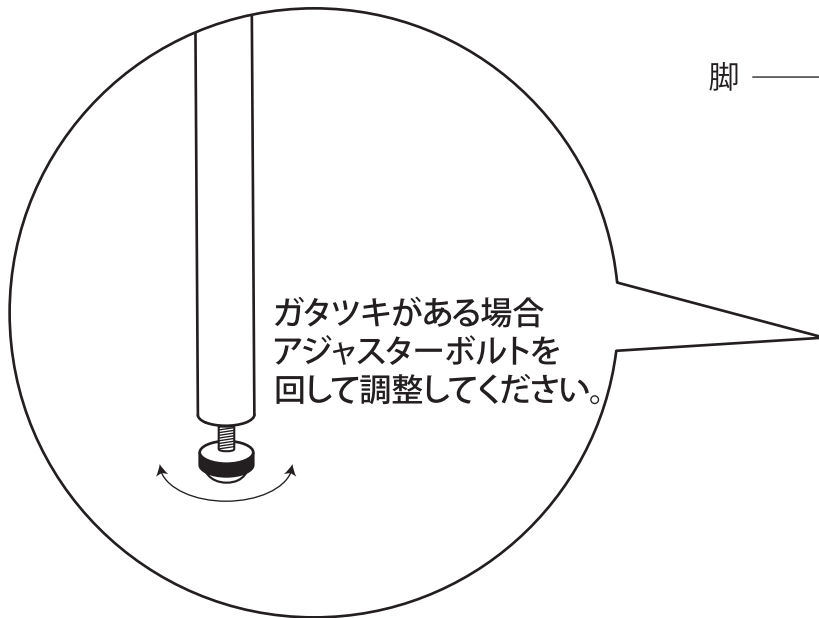
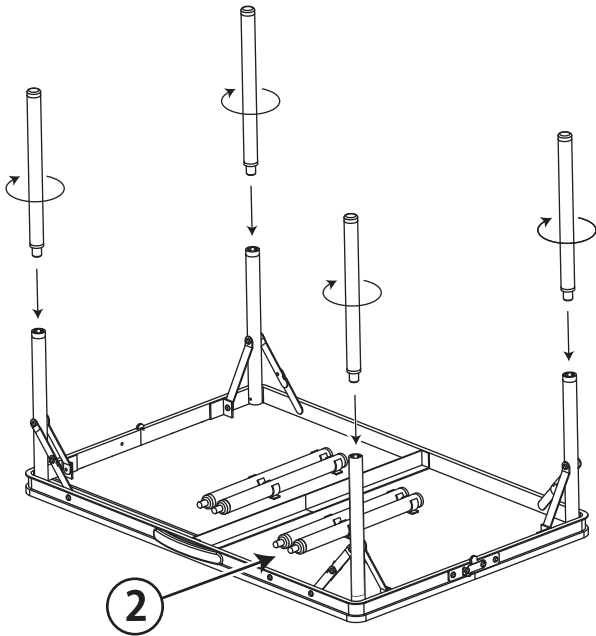


2

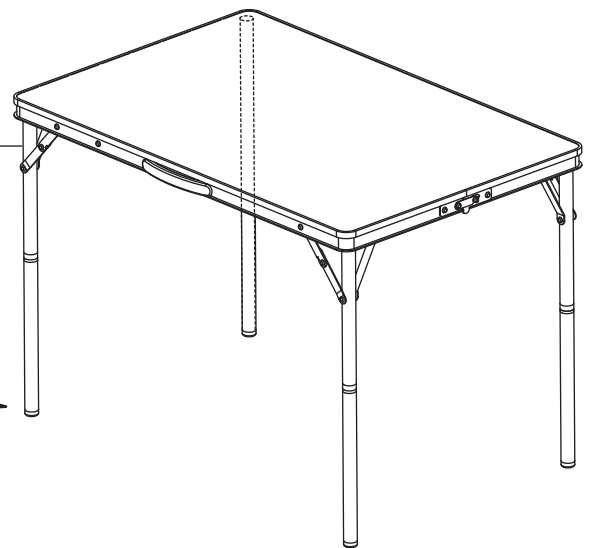
②の脚Bを取り外します。取り外した脚Bを図Bのようにネジ込みます。
収納方法はこれまでの手順を逆にすることで収納可能です。



脚 B ねじ込み説明図



脚



保証規定

初期不良の保証は7日間となります。到着後7日間以内に不具合が無いかをご確認お願い致します。
御購入後1年間、通常使用による破損、不具合については対応させていただきます。
ペグやロープを含むアクセサリ等の消耗品とみなされる付属品は保証の対象外とさせていただきます。
お買い上げ日時が分かるレシートや領収書をご用意の上、下記宛にご連絡ください。

発売元

 株式会社オトモ

大阪府大阪市住之江区平林南1丁目5-15

受付時間 / 10:00~12:00 (土日、祝祭日及び当社指定日を除く)
13:00~16:00

お問い合わせ先: 株式会社オトモ「サポートセンター」
TEL: 06-6654-3169 FAX: 06-6654-3309 E-mail: support@e-otomo.co.jp

メールでのお問い合わせの受付は24時間実施しておりますので、お電話での連絡が難しい場合にはメールでのご連絡をお願い致します。